



ГОСУДАРСТВЕННЫЙ СТАНДАРТ
СОЮЗА ССР

ЭФИРЫ ЭТИЛОВЫЙ И НОРМАЛЬНЫЙ
БУТИЛОВЫЙ УКСУСНОЙ КИСЛОТЫ
ТЕХНИЧЕСКИЕ

ТЕХНИЧЕСКИЕ УСЛОВИЯ

ГОСТ 8981—78

Издание официальное

Е



ИЗДАТЕЛЬСТВО СТАНДАРТОВ
Москва

БЗ 6—92

**ЭФИРЫ ЭТИЛОВЫЙ
И НОРМАЛЬНЫЙ БУТИЛОВЫЙ
УКСУСНОЙ КИСЛОТЫ ТЕХНИЧЕСКИЕ**

Технические условия

Technical acetic ether and n-butyl acetate.
Specifications

**ГОСТ
8981—78**

ОКП 24 3500

Дата введения 01.01.80

Настоящий стандарт распространяется на технические эфиры этиловый и нормальный бутиловый уксусной кислоты (этилацетат и бутилацетат), изготовляемые для нужд народного хозяйства и для экспорта. Этилацетат получают этерификацией уксусной кислоты этиловым спиртом или каталитической конденсацией уксусного альдегида, бутилацетат — этерификацией уксусной кислоты бутиловым спиртом.

Формулы: эмпирическая этилацетата $C_4H_8O_2$

бутилацетата $C_6H_{12}O_2$

структурная этилацетата $CH_3-C-O-C_2H_5$

||
O

бутилацетата $CH_3-C-O-C_4H_9$

||
O

Молекулярная масса (по международным атомным массам 1971 г.) этилацетата — 88,11, бутилацетата — 116,16.

Требования настоящего стандарта являются обязательными, кроме требований пп. 6, 7, 9 и 10 табл. 2.

(Измененная редакция, Изм. № 2, 4).

1. МАРКИ И ТЕХНИЧЕСКИЕ ТРЕБОВАНИЯ

1.1. Этилацетат и бутилацетат должны быть изготовлены в соответствии с требованиями настоящего стандарта по технологическому регламенту, утвержденному в установленном порядке.

Издание официальное

Перепечатка воспрещена

Е

© Издательство стандартов, 1978

© Издательство стандартов, 1993

Переиздание с изменениями

1.2. В зависимости от получения и назначения этилацетат и бутилацетат выпускают марок и сортов, указанных в табл. 1.

Таблица 1

Наименование продукта	Код ОКП	Область применения
Этилацетат	24 3521 0100	Для синтеза химических продуктов и в качестве растворителя в различных отраслях промышленности
марки А	24 3521 0130	
высший сорт	24 3521 0132	
1-й сорт	24 3521 0133	В качестве растворителя в различных отраслях промышленности
марки Б	24 3521 0140	
Бутилацетат	24 3541 0100	Для синтеза химических продуктов и в качестве растворителя в различных отраслях промышленности
марки А	24 3541 0130	
марки Б	24 3541 0140	

1.3. По физико-химическим показателям этилацетат и бутилацетат должны соответствовать требованиям и нормам, указанным в табл. 2.

1.2; 1.3. (Измененная редакция, Изм. № 1, 2, 3).

2. ПРАВИЛА ПРИЕМКИ

2.1. Правила приемки — по ГОСТ 9980.1.

2.2. Массовую долю нелетучего остатка, температурные пределы перегонки при давлении 101,3 кПа (760 мм рт. ст.), массовую долю альдегидов в пересчете на уксусный альдегид и относительную летучесть (по этиловому эфиру) определяют по требованию потребителя.

(Измененная редакция, Изм. № 4).

2.3. При поставке продуктов на экспорт все требования табл. 2 являются обязательными, кроме п. 10 «Относительная летучесть (по этиловому эфиру)».

(Введен дополнительно, Изм. № 4).

3. МЕТОДЫ АНАЛИЗА

3.1. Методы отбора проб — по ГОСТ 9980.2.

3.2а. Условия проведения анализа

Растворы точной концентрации готовят по ГОСТ 25794.1.

Допускается применение других средств измерения с метрологическими характеристиками и оборудования с техническими характеристиками не хуже, а также реактивов по качеству не ниже указанных в настоящем стандарте.

(Измененная редакция, Изм. № 3).

Таблица 2

Наименование показателя	Норма для марки						Метод анализа
	Этилацетат			Бутилацетат			
	А		Б	А		Б	
	высший сорт	1-й сорт					
1. Внешний вид	Прозрачная жидкость без механических примесей						По п. 3.2
2. Цветность, единицы Хазена, не более	5	10	10	10	10	10	По ГОСТ 18522 и п. 3.3 настоящего стандарта
3. Плотность при 20°C, г/см ³	0,898—0,900	0,897—0,900	0,890—0,900	0,880—0,882	0,873—0,875	0,873—0,875	По ГОСТ 18995.1, разд. 1 и п. 3.4 настоящего стандарта
4. Массовая доля основного вещества, %	Не менее 99	Не менее 98	91±1	Не менее 99,0	91±1	91±1	По ГОСТ 21533 и п. 3.5 настоящего стандарта
5. Массовая доля кислот в пересчете на уксусную кислоту, %, не более	0,004	0,008	0,010	0,005	0,008	0,008	По п. 3.6
6. Массовая доля нелетучего остатка, %, не более	0,001	0,003	0,007	0,002	0,006	0,006	По п. 3.7
7. Температурные пределы перегонки при давлении 101,3 кПа (760 мм рт. ст.): 95% (по объему) продукта должно отгоняться в пределах температур, °С	75—78	74—79	70—80	122—127	118—128	118—128	По ГОСТ 18995.7, разд. 2, и п. 3.8 настоящего стандарта

Наименование показателя	Норма для марки						Метод анализа
	Этилацетат			Бутилацетат			
	А			Б			
	высший сорт	1-й сорт	Б	А	Б	Б	
8. Массовая доля воды, % не более	0,1	0,2	1,0	0,08	0,2		По ГОСТ 14870 и п. 3.9 настоящего стандарта
9. Массовая доля альдегидов в пересчете на уксусный альдегид, % не более	0,05	Не нормируется	—	—	—		По п. 3.10
10. Относительная летучесть (по этиловому эфиру)	2—3	2—3	2—3	8—13	8—13		По п. 3.11

Примечания:

1. (Исключено, Изм. № 1).

2. Массовую долю альдегидов в пересчете на уксусный альдегид проверяют в этилацетате, полученном методом каталитической конденсации уксусного альдегида.

3. При определении массовой доли основного вещества газохроматографическим методом показатели 3 и 7 таблицы не определяют.

3.2. Определение внешнего вида

Пробу анализируемого эфира перемешивают, 50 см³ наливают в чистый сухой цилиндр вместимостью 100 см³ по ГОСТ 1770 из прозрачного бесцветного стекла и определяют внешний вид в проходящем свете.

(Измененная редакция, Изм. № 2).

3.3. Цветность определяют по ГОСТ 18522 визуальным методом.

Допускается проводить определение сравнением с бихроматной шкалой, приготовленной по ГОСТ 14871, для этилацетата марки А 1-го сорта и марки Б, бутилацетата марок А и Б. При этом цветность анализируемого продукта не должна превышать цветность сравнения концентрацией 2 мг двуххромовокислого калия в 1 дм³ раствора, полученного разбавлением основного раствора в 500 раз.

При разногласиях в оценке цветности анализируемого продукта определение проводят по ГОСТ 18522.

(Измененная редакция, Изм. № 3).

3.4. Плотность при 20°C определяют по ГОСТ 18995.1, разд. 1. Допускается определять плотность при температуре анализируемого продукта (20±5)°С, при этом средняя температурная поправка плотности (α) на 1°C для этилацетата и бутилацетата 0,001 г/см³. Для анализа используют стеклянный лабораторный термометр с ценой деления 0,1°C.

(Измененная редакция, Изм. № 1).

3.5. Определение массовой доли основного вещества

3.5.1. Массовую долю основного вещества определяют газохроматографическим методом по ГОСТ 21533.

Допускается массовую долю основного вещества в этилацетате марок А и Б и в бутилацетате марки Б определять методом омыления.

(Измененная редакция, Изм. № 2).

3.5.2. Определение массовой доли основного вещества методом омыления

3.5.2.1. *Аппаратура, реактивы и посуда*

Весы лабораторные по ГОСТ 24104 2-го класса точности с наибольшим пределом взвешивания 200 г.

Натрия гидроксид по ГОСТ 4328 или калия гидроксид по ГОСТ 24363, раствор концентрации $c(\text{NaOH})$ или $c(\text{KOH}) = 1$ моль/дм³ (1 н.).

Кислота серная по ГОСТ 4204, раствор концентрации $c(\frac{1}{2} \text{H}_2\text{SO}_4) = 1$ моль/дм³ (1 н.).

Спирт этиловый технический по ГОСТ 17299 или спирт этиловый ректифицированный технический по ГОСТ 18300, нейтрализованный.

Фенолфталеин (индикатор), спиртовой раствор с массовой долей индикатора 1%, приготовленный по ГОСТ 4919.1.

Вода дистиллированная по ГОСТ 6709.

Бюретка по ГОСТ 20292, исполнения 1—3, вместимостью 25 или 50 см³.

Цилиндр по ГОСТ 1770 вместимостью 25 см³.

Колба коническая типа Кн по ГОСТ 25336 вместимостью 100 или 250 см³.

Пипетка по ГОСТ 20292 вместимостью 2 или 5 см³.

(Измененная редакция, Изм. № 3).

3.5.2.2. Проведение анализа

Все операции проводят при комнатной температуре.

В сухую колбу вносят 5 см³ (при анализе этилацетата) или 25 см³ (при анализе бутилацетата) спирта и взвешивают, добавляют пипеткой около 1,5 г (1,7 см³) анализируемого этилацетата или около 1 г (1,2 см³) бутилацетата и снова взвешивают. Результаты взвешиваний записывают с точностью до четвертого десятичного знака.

В колбу добавляют 2—3 капли раствора фенолфталеина и с помощью бюретки 25 см³ раствора гидроокиси натрия или гидроокиси калия. Колбу закрывают пробкой, содержимое колбы осторожно, но тщательно перемешивают плавным вращением до получения однородного раствора. После перемешивания колбу с содержимым оставляют на 10 мин. Избыток раствора гидроокиси натрия или гидроокиси калия оттитровывают раствором серной кислоты.

Одновременно проводят контрольный опыт с теми же количествами реактивов, но без анализируемого продукта.

(Измененная редакция, Изм. № 2).

3.5.2.3. Обработка результатов

Массовую долю основного вещества в пересчете на этилацетат или бутилацетат (X) в процентах вычисляют по формуле

$$X = \frac{(V_1 - V)m_1 \cdot 100}{m}$$

где V — объем раствора серной кислоты концентрации точно 1 моль/дм³, израсходованный на титрование в основном опыте, см³;

V_1 — объем раствора серной кислоты концентрации точно 1 моль/дм³, израсходованный на титрование в контрольном опыте, см³;

m_1 — масса этилацетата (0,0881) или бутилацетата (0,1162), соответствующая 1 см³ раствора серной кислоты концентрации точно 1 моль/дм³, г;

m — масса навески анализируемого продукта, г.

За результат анализа принимают среднее арифметическое двух параллельных определений, абсолютные допускаемые расхождения между которыми при доверительной вероятности $P=0,95$ не должны превышать 0,5%.

Допускаемые абсолютные расхождения между средними арифметическими значениями параллельных определений при межлабораторном контроле не должны превышать 0,5%.

При разногласиях в оценке массовой доли основного вещества анализ проводят по ГОСТ 21533.

(Измененная редакция, Изм. № 3).

3.6. Определение массовой доли кислот в пересчете на уксусную кислоту

3.6.1. *Реактивы и посуда*

Натрия гидроокись по ГОСТ 4328 или калия гидроокись по ГОСТ 24363, раствор концентрации $c(\text{NaOH})$ или $c(\text{KOH}) = 0,01$ моль/дм³ (0,01 н.).

Спирт этиловый технический по ГОСТ 17299 или спирт этиловый ректификованный технический по ГОСТ 18300, нейтрализованный.

Фенолфталеин (индикатор), спиртовой раствор с массовой долей индикатора 1%, приготовленный по ГОСТ 4919.1.

Колба коническая типа Кн по ГОСТ 25336 вместимостью 250 см³.

Бюретка по ГОСТ 20292, исполнения 1—3 или 6, вместимостью 5 см³.

Пипетка по ГОСТ 20292, исполнения 2, 3, вместимостью 25 см³.

Цилиндр по ГОСТ 1770 вместимостью 25 см³.

(Измененная редакция, Изм. № 1, 2, 3).

3.6.2. Проведение анализа

В колбу наливают 25 см³ спирта и 25 см³ анализируемого продукта и быстро титруют раствором гидроокиси натрия или гидроокиси калия в присутствии фенолфталеина до появления слабо-розовой окраски раствора, не исчезающей в течение 5 с.

(Измененная редакция, Изм. № 2).

3.6.3. *Обработка результатов*

Массовую долю кислот в пересчете на уксусную кислоту (X_1) в процентах вычисляют по формуле

$$X_1 = \frac{V \cdot 0,0006 \cdot 100}{25 \cdot \rho^t},$$

где V — объем раствора гидроокиси натрия или гидроокиси калия концентрации точно 0,01 моль/дм³, израсходованный на титрование, см³;

0,0006 — масса уксусной кислоты, соответствующая 1 см³ раствора гидроокиси калия или гидроокиси натрия концентрации точно $c(\text{KOH})$ или $c(\text{NaOH}) = 0,01$ моль/дм³, г;

25 — объем анализируемого продукта, взятый для анализа, см³;

ρ^t — плотность анализируемого продукта при температуре анализа, определенная по п. 3.4, г/см³.

За результат анализа принимают среднее арифметическое двух параллельных определений, абсолютные допускаемые расхождения между которыми при доверительной вероятности $P=0,95$ не должны превышать 0,0006%.

Допускаемые абсолютные расхождения между среднеарифметическими значениями параллельных определений при межлабораторном контроле не должны превышать 0,001%.

(Измененная редакция, Изм. № 1, 2, 3).

3.7. Определение массовой доли нелетучего остатка

3.7.1. *Аппаратура, посуда и реактивы*

Весы лабораторные по ГОСТ 24104 2-го класса точности с наибольшим пределом взвешивания 200 г.

Шкаф сушильный, обеспечивающий температуру $(110 \pm 5)^\circ\text{C}$.

Эксикатор исполнения 1 или 2 по ГОСТ 25336 с плавленным хлористым кальцием.

Чашка выпарительная № 3 по ГОСТ 9147 или чаша кварцевая по ГОСТ 19908 вместимостью 100 см³.

Лампа накаливания зеркальная типа ИКЗ 215—225—500 или баня водяная.

Цилиндр по ГОСТ 1770 вместимостью 100 см³.

(Измененная редакция, Изм. № 1, 2, 3).

3.7.2. *Проведение анализа*

В чашку, доведенную до постоянной массы при $(110 \pm 5)^\circ\text{C}$ и взвешенную, наливают цилиндром 100 см³ анализируемого продукта. Содержимое чашки выпаривают под инфракрасной лампой, помещая ее на расстоянии 20 см от излучающей поверхности, или на водяной бане. Чашку с остатком помещают в сушильный шкаф и выдерживают при $(110 \pm 5)^\circ\text{C}$ в течение 30 мин, затем охлаждают в эксикаторе и взвешивают. Результаты взвешиваний в граммах записывают с точностью до четвертого десятичного знака.

(Измененная редакция, Изм. № 2).

3.7.3. *Обработка результатов*

Массовую долю нелетучего остатка (X_2) в процентах вычисляют по формуле

$$X_2 = \frac{m \cdot 100}{V \cdot \rho^t},$$

где m — масса остатка после высушивания, г;

V — объем анализируемого продукта, взятый для анализа, см³;

ρ^t — плотность анализируемого продукта при температуре анализа, определенная по п. 3.4, г/см³.

За результат анализа принимают среднее арифметическое двух параллельных определений, абсолютные допускаемые расхождения между которыми при доверительной вероятности $P=0,95$ не должны превышать:

0,0002% — для массовой доли нелетучего остатка до 0,001% включ.,

0,0007% — для массовой доли нелетучего остатка свыше 0,001 до 0,01 %.

Допускаемые абсолютные расхождения между среднеарифметическими значениями параллельных определений при межлабораторном контроле не должны превышать 0,0005%.

(Измененная редакция, Изм. № 3).

3.8. Температурные пределы перегонки при давлении 101,3 кПа (760 мм рт. ст.) определяют по ГОСТ 18995.7 (разд. 2) со следующими дополнениями: температуру отсчитывают по измерительному термометру с ценой деления $0,1^{\circ}\text{C}$; время до падения первой капли дистиллята с конца холодильника для этилацетата должно быть 7—12 мин, для бутилацетата — 10—15 мин; дистиллят при перегонке отбирают в цилиндр вместимостью 100 см³ (ГОСТ 1770).

(Измененная редакция, Изм. № 2).

3.9. Массовую долю воды определяют методом газовой хроматографии по ГОСТ 21533 или методом Фишера по ГОСТ 14870.

При определении методом Фишера применяют визуальное (способ 3) или электрометрическое титрование, при этом титр реактива Фишера устанавливают по навеске воды (способ А) без добавления метанола. При визуальном титровании в случае образования осадка конец титрования определяют по изменению окраски жидкости, находящейся над осадком.

При разногласиях в оценке массовой доли воды в анализируемом продукте определение проводят по ГОСТ 14870.

(Измененная редакция, Изм. № 3).

3.10. Определение массовой доли альдегидов в пересчете на уксусный альдегид

3.10.1. *Реактивы и посуда*

Натрия гидроксид по ГОСТ 4328 или калия гидроксид по ГОСТ 24363, раствор концентрации $c(\text{NaOH})$ или $c(\text{KOH}) = 0,01$ моль/дм³ (0,01 н.).

Гидроксиламин гидрохлорид по ГОСТ 5456, раствор с массовой долей 5%, нейтрализованный по метиловому оранжевому.

Метиловый оранжевый (индикатор), раствор с массовой долей индикатора 0,1%, приготовленный по ГОСТ 4919.1.

Вода дистиллированная по ГОСТ 6709.

Бюретка по ГОСТ 20292, исполнения 1—3, вместимостью 25 или 50 см³ или исполнения 7 вместимостью 10 см³.

Пипетка по ГОСТ 20292, исполнения 2, 3, 6 или 7, вместимостью 5 см³.

Колба коническая типа Кн по ГОСТ 25336 вместимостью 100 см³. Цилиндр по ГОСТ 1770 вместимостью 25 или 250 см³.

(Измененная редакция, Изм. № 1, 2, 3).

3.10.2. Проведение анализа

В колбу цилиндром наливают 25 см³ воды и пипеткой 5 см³ раствора гидрохлорида гидроксилamina, 5 см³ анализируемого продукта и 2—3 капли метилового оранжевого. Колбу плотно закрывают пробкой, содержимое тщательно перемешивают и оставляют в покое в течение 10 мин. Затем титруют раствором гидроокиси натрия или гидроокиси калия до появления оранжево-розовой окраски.

(Измененная редакция, Изм. № 2, 3).

3.10.3. Обработка результатов

Массовую долю альдегидов в пересчете на уксусный альдегид (X_3) в процентах вычисляют по формуле

$$X_3 = \frac{V \cdot 0,00044 \cdot 100}{5 \cdot \rho^t},$$

где V — объем раствора гидроокиси натрия или гидроокиси калия концентрации точно $c(\text{NaOH}) = 0,01$ моль/дм³ или $c(\text{KOH}) = 0,01$ моль/дм³, израсходованный на титрование, см³;

0,00044 — масса уксусного альдегида, соответствующая 1 см³ раствора гидроокиси натрия или гидроокиси калия концентрации точно $c(\text{NaOH}) = 0,01$ моль/дм³ или $c(\text{KOH}) = 0,01$ моль/дм³, г;

5 — объем анализируемого продукта, взятый для анализа, см³;

ρ^t — плотность анализируемого продукта при температуре анализа, определенная по п. 3.4, г/см³.

За результат анализа принимают среднее арифметическое двух параллельных определений, допускаемые расхождения между которыми при доверительной вероятности $P = 0,95$ не должны превышать 0,005%.

Допускаемые расхождения между среднеарифметическими значениями параллельных определений при межлабораторном контроле не должны превышать 0,005%.

(Измененная редакция, Изм. № 1, 2).

3.11. Определение относительной летучести (по этиловому эфиру)

3.11.1. Реактивы, оборудование и посуда

Эфир этиловый.

Шкаф фанерный (см. чертеж).

Фильтр обеззоленный.

Бюретка или пипетка по ГОСТ 20292 вместимостью 5 или 10 см³.

Секундомер по ГОСТ 5072.

(Измененная редакция, Изм. № 2, 3).

3.11.2. Проведение анализа

К бюретке присоединяют капилляр при помощи резинового шланга, с бусинкой внутри, и устанавливают ее в верхнем отверстии шкафа при помощи штатива. Пипетка должна быть снабжена в верхней части резиновым шлангом с бусинкой внутри.

В боковом отверстии шкафа свободно вращается деревянный зажим для закрепления обеззоленного фильтра.

Обеззоленный фильтр зажимом устанавливают в горизонтальном положении. На фильтр из бюретки или пипетки через верхнее отверстие шкафа спускают каплю этилового эфира и включают секундомер. Затем фильтр устанавливают поворотом зажима в вертикальном положении между смотровыми стеклами и по секундомеру определяют момент исчезновения пятна этилового эфира на фильтре, наблюдая через смотровые стекла в проходящем свете.

После этого бюретку или пипетку промывают и наполняют этилацетатом или бутилацетатом и определяют время испарения анализируемого продукта так же, как для этилового эфира. Перед каждым определением шкаф проветривают, открывая дверцу на 5 мин. Все определения проводят при температуре окружающей среды ($20 \pm \pm 5$)°С.

(Измененная редакция, Изм. № 2, 3).

3.11.3. Обработка результатов

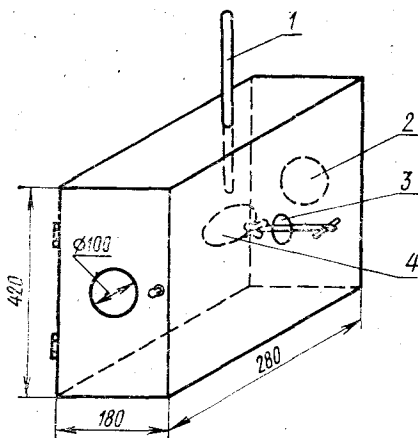
Относительную летучесть по этиловому эфиру (X_4) вычисляют по формуле

$$X_4 = \frac{t}{t_1},$$

где t — время испарения этилацетата или бутилацетата, с;
 t_1 — время испарения этилового эфира, с.

За результат анализа принимают среднее арифметическое двух параллельных определений, допускаемые расхождения между которыми при доверительной вероятности $P=0,95$ не должны превышать 0,2 для этилацетата, 1 для бутилацетата.

Допускаемые расхождения между среднеарифметическими значениями параллельных определений при межлабораторном контро-



1 — бюретка; 2 — смотровое стекло; 3 — отверстие для зажима; 4 — зажим с фильтром

ле не должны превышать 0,2 для этилацетата, 1 — для бутилацетата.

(Измененная редакция, Изм. № 1).

4. УПАКОВКА, МАРКИРОВКА, ТРАНСПОРТИРОВАНИЕ И ХРАНЕНИЕ

4.1. Технические этилацетат и бутилацетат наливают в стальные оцинкованные бочки по ГОСТ 6247 или ГОСТ 13950 вместимостью 200 дм³ или алюминиевые бочки типа БА1—250 по ГОСТ 21029.

(Измененная редакция, Изм. № 2).

4.2. Транспортная маркировка бочек — по ГОСТ 14192 с нанесением знака опасности «Легковоспламеняющаяся жидкость» по ГОСТ 19433 (класс 3, подкласс 3.2, классификационный шифр 3212 для этилацетата, класс 3, подкласс 3.3, классификационный шифр 3313 для бутилацетата), серийный номер ООН для этилацетата — 1173, для бутилацетата — 1987.

На ярлык, который приклеивают на бочку, или окраской по трафарету наносят следующие дополнительные надписи:

наименование предприятия-изготовителя и его товарный знак;

наименование продукта, марка и сорт;

номер партии;

дата изготовления;

масса брутто и нетто;

обозначение настоящего стандарта.

(Измененная редакция, Изм. № 2, 3).

4.3. Бочки с этилацетатом и бутилацетатом транспортируют по железной дороге в крытых вагонах малотоннажными и повагонными отправлениями, автотранспортом под брезентом.

4.4. Этилацетат и бутилацетат транспортируют в специально выделенных железнодорожных цистернах с верхним сливом или с универсальным сливным прибором или таких же цистернах грузоотправителя-грузополучателя, автоцистернах.

Расчет степени (уровня) заполнения бочек и цистерн следует проводить с учетом полного использования вместимости (грузоподъемности) и объемного расширения продукта при возможном перепаде температуры в пути следования.

4.3, 4.4. (Измененная редакция, Изм. № 2).

4.5. Этилацетат и бутилацетат транспортируют в соответствии с правилами перевозок грузов, действующими на транспорте данного вида.

4.6. Этилацетат и бутилацетат хранят в складских помещениях в упаковке предприятия-изготовителя или в специально оборудованных металлических емкостях с соблюдением правил хранения огнеопасных веществ.

4.5, 4.6. (Измененная редакция, Изм. № 1).

5. ГАРАНТИИ ИЗГОТОВИТЕЛЯ

5.1. Изготовитель должен гарантировать соответствие всего выпускаемого продукта требованиям настоящего стандарта при условии соблюдения правил транспортирования и хранения.

5.2. Гарантийный срок хранения этилацетата и бутилацетата — шесть месяцев со дня изготовления.

Разд. 5. (Измененная редакция, Изм. № 1).

6. ТРЕБОВАНИЯ БЕЗОПАСНОСТИ

6.1. По степени воздействия на организм человека этилацетат и бутилацетат относятся к 4-му классу опасности (малоопасные вещества) по ГОСТ 12.1.007.

Предельно допустимая концентрация (ПДК) паров этилацетата и бутилацетата в воздухе рабочей зоны производственных помещений — 200 мг/м³.

Этилацетат и бутилацетат обладают наркотическим действием. Пары этилацетата и бутилацетата раздражают слизистые оболочки глаз и дыхательных путей. При действии на кожу этилацетат и бутилацетат вызывают дерматиты и экземы.

6.2. Этилацетат и бутилацетат — легковоспламеняющиеся жидкости.

Температура вспышки этилацетата минус 3°C, бутилацетата — 29°C. Температура самовоспламенения этилацетата 400°C, бутилацетата — 370°C.

Область воспламенения, % (по объему):

3,55—16,8 — для этилацетата,

2,2—14,7 — для бутилацетата.

Температурные пределы воспламенения, °C:

нижний	минус 6 — для этилацетата, 13 — для бутилацетата;
верхний	31 — для этилацетата, 48 — для бутилацетата.

Этилацетат и бутилацетат в смеси с воздухом образуют взрывоопасные смеси, которые по ГОСТ 12.1.011 относятся к категории ПА, группе Т2.

Тушить тонкораспыленной водой и пеной.

6.3. При работе с этилацетатом и бутилацетатом должны применяться герметичные аппараты и оборудование.

Помещения, в которых производятся работы с этилацетатом и бутилацетатом, должны быть оборудованы приточно-вытяжной вентиляцией.

Оборудование, в котором этилацетат и бутилацетат имеют открытый контакт с атмосферой, должно быть снабжено местными отсосами.

При работе с растворителями необходимо пользоваться индивидуальными защитными средствами (перчатки, очки). Средство защиты органов дыхания — фильтрующий промышленный противогаз марки А, с коробкой.

Разд. 6. (Измененная редакция, Изм. № 1).

ИНФОРМАЦИОННЫЕ ДАННЫЕ

1. РАЗРАБОТАН И ВНЕСЕН Министерством лесной, целлюлозно-бумажной и деревообрабатывающей промышленности СССР
ИСПОЛНИТЕЛИ

О. В. Скворцова, В. К. Липовецкая, В. М. Демехова, Э. Н. Та-
рафкова

2. УТВЕРЖДЕН И ВВЕДЕН В ДЕЙСТВИЕ Постановлением
Государственного комитета стандартов Совета Министров СССР
от 14.06.78 № 1583

3. ВЗАМЕН ГОСТ 8981—71, ГОСТ 5.1315—72

**4. Стандарт соответствует МС ИСО: 1386—83, 758—76, 759—81,
760—78, 918—83 и 2211—73 в части методов анализа**

**5. ССЫЛОЧНЫЕ НОРМАТИВНО-ТЕХНИЧЕСКИЕ ДОКУМЕН-
ТЫ**

Обозначение НТД, на который дана ссылка	Номер пункта, подпункта
ГОСТ 12.1.007—78	6.1
ГОСТ 12.1.011—78	6.2
ГОСТ 1770—74	3.2, 3.5.2.1, 3.6.1, 3.7.1, 3.8, 3.10.1
ГОСТ 4204—77	3.5.2.1
ГОСТ 4328—77	3.5.2.1, 3.6.1, 3.10.1
ГОСТ 4919.1—77	3.5.2.1, 3.6.1, 3.10.1
ГОСТ 5072—79	3.11.1
ГОСТ 5456—79	3.10.1
ГОСТ 6247—79	4.1
ГОСТ 6709—72	3.5.2.1, 3.10.1
ГОСТ 9147—80	3.7.1
ГОСТ 9980.1—86	2.1
ГОСТ 9980.2—86	3.1
ГОСТ 13950—84	4.1
ГОСТ 14192—77	4.2
ГОСТ 14870—77	1.3, 3.9
ГОСТ 14871—76	3.3
ГОСТ 17299—78	3.5.2.1, 3.6.1
ГОСТ 18300—87	3.5.2.1, 3.6.1
ГОСТ 18522—73	1.3, 3.3
ГОСТ 18995.1—73	1.3, 3.4
ГОСТ 18995.7—73	1.3, 3.8
ГОСТ 19433—88	4.2
ГОСТ 19908—80	3.7.1
ГОСТ 20292—74	3.5.2.1, 3.6.1, 3.10.1, 3.11.1
ГОСТ 21029—75	4.1
ГОСТ 21533—76	1.3, 3.5.1, 3.5.2.3, 3.9
ГОСТ 24104—88	3.5.2.1, 3.7.1
ГОСТ 24336—82	3.5.2.1, 3.6.1, 3.7.1, 3.10.1

Обозначение НТД, на который дана ссылка	Номер пункта, подпункта
ГОСТ 24363—80 ГОСТ 25336—82 ГОСТ 25794.1—83	3.5.2.1, 3.6.1, 3.10.1 3.5.2.1, 3.6.1, 3.7.1, 3.10.1 3.2а

6. ПЕРЕИЗДАНИЕ (июнь 1993 г.) с Изменениями № 1, 2, 3, 4, утвержденными в августе 1984 г. (ИУС 11—84), марте 1989 г. (ИУС 7—89), мае 1991 г. (ИУС 8—91), декабре 1991 г. (ИУС 4—92)

7. Ограничение срока действия снято Постановлением от 23.05.91 № 730.

Редактор *И. Н. Зайончковская*
Технический редактор *В. Н. Малькова*
Корректор *Е. И. Морозова*

Сдано в набр. 01.04.93. Подп. к печ. 18.06.93. Усл. п. л. 1,16. Усл. кр.-отт. 1,16.
Уч.-изд. л. 0,97. Тираж 1020 экз. С 285.

Ордепа «Знак Почета» Издательство стандартов, 107076, Москва, Колодезный пер., 14.
Тип. «Московский печатник», Москва, Лялин пер., 6. Зак. 215